

Настенный котел
Мощность: 60-200 кВт

elco heating solutions

THISION® L PLUS

Компактный и мощный



THISION® L PLUS – Новая эра котло

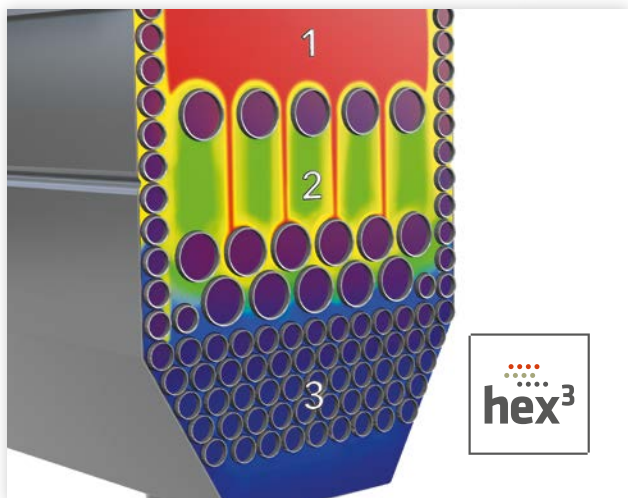
Свежий взгляд на конструкцию котлов

Преимущества новых котлов THISION® L PLUS делают возможным их применение в самых разных проектах автономного теплоснабжения, они обладают высокой мощностью при небольшой занимаемой площади.



Встроенное резервирование

Благодаря конструкции с двумя теплообменными блоками THISION® L PLUS обладает внутренним резервированием - имеет каскадную систему внутри одного котла. Теплообменные блоки могут работать независимо друг от друга, это значительно снижает риск того, что система останется без тепла.



Создан для стандартов будущего

В THISION® L PLUS используется уникальная технология теплообмена HEX³, которая подразумевает разделение теплообменника на 3 зоны

- 1) Зона NO_x:** Снижение выбросов NO_x достигается за счет короткого распределенного пламени и быстрого охлаждения дымовых газов ниже температуры 1000 °C.
- 2) Зона CO:** Благодаря поддержанию дымовых газов достаточное время при температуре выше 600 °C минимизируется неполнота сгорания и выбросы CO.
- 3) Зона конденсации:** Использование большого количества плотно расположенных труб позволяет обеспечить в этой зоне максимальную утилизацию тепла и наивысшую эффективность.



Простота монтажа

Так как многие основные компоненты уже встроены в котел, то существенно снижаются затраты и время на монтаж, а также занимаемое установкой место.

Простота обслуживания

Все основные компоненты доступны с фронта котла, что упрощает работы по техническому обслуживанию и снижает затрачиваемое время.

В КОММЕРЧЕСКОЙ МОЩНОСТИ



Удаленный контроль

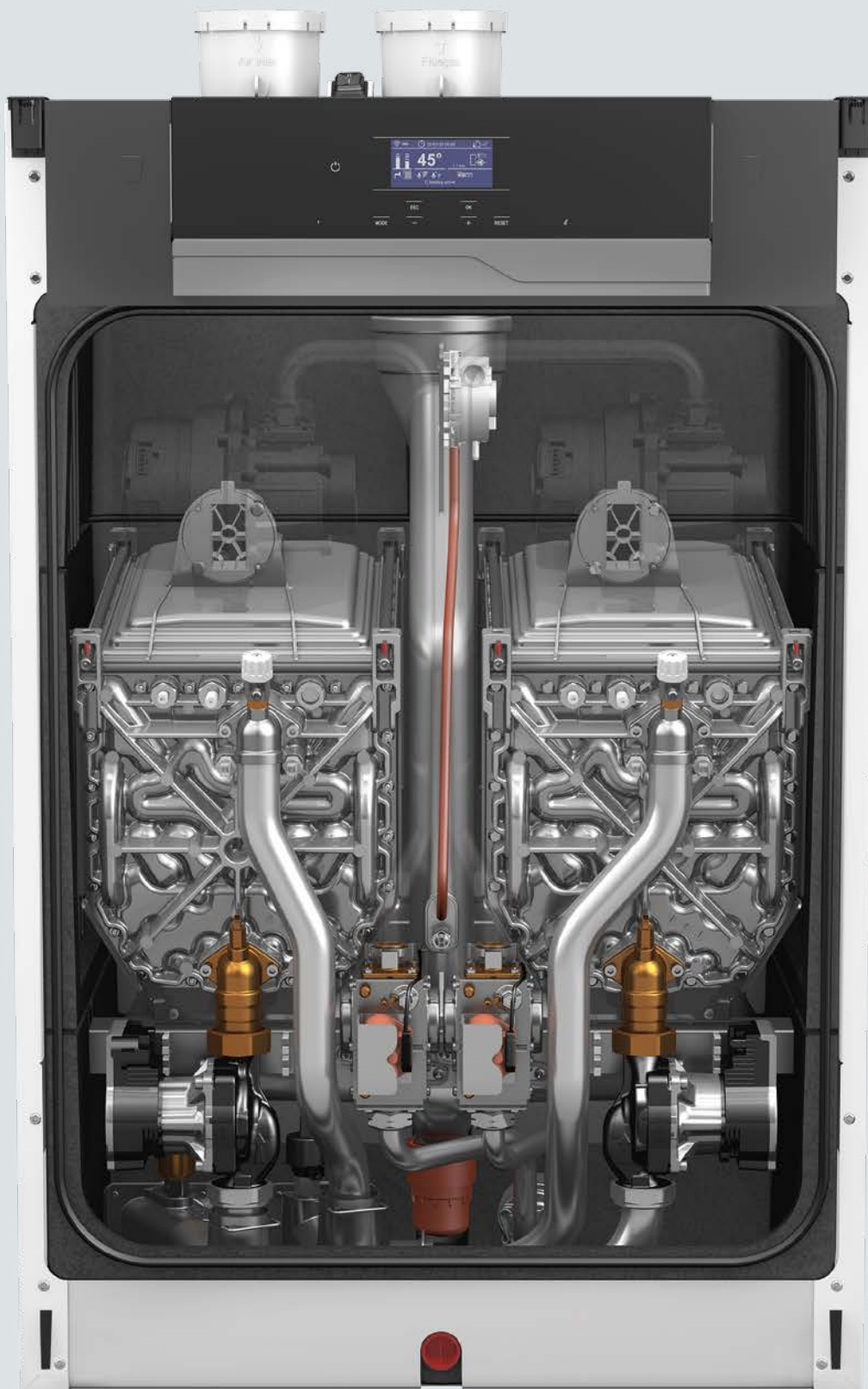
THISION® L PLUS совместимы с протоколами систем управления зданием, в том числе с наиболее распространенными стандартами. Это позволяет легко интегрировать котел в систему, обеспечивая при этом оптимальную эффективность.



THISION® L PLUS – Превосходит ожидания

Создан для лидерства

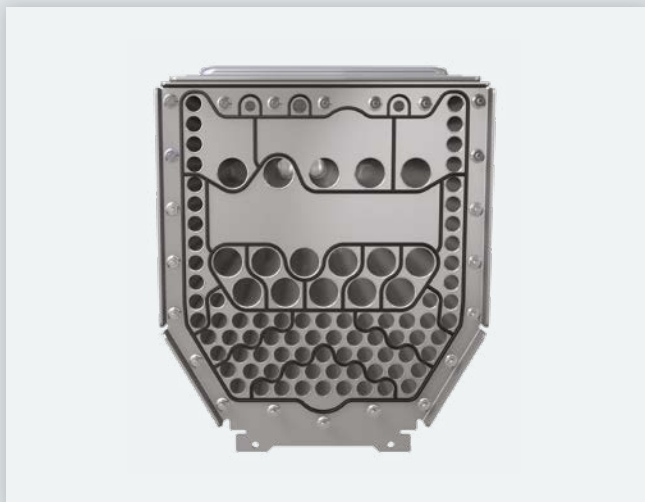
THISION® L PLUS обладает превосходными характеристиками, благодаря уникальной конструкции и продуманности каждой детали.



Ключевые особенности

Надежная конструкция

Все компоненты THISION® L PLUS подобраны таким образом, чтобы обеспечивать максимальную производительность на всем сроке службы.



Эффективная теплопередача

Гидравлические коллекторы специально сконструированы для оптимизации турбулизации потока и достижения наилучшей теплопередачи при минимальном гидравлическом сопротивлении.



Износостойкий и прочный теплообменник из нержавеющей стали

Сочетая материалы высочайшего качества и модернизированную конструкцию теплообменника, основанную на 30 летнем опыте с теплообменником OSS, THISION® L PLUS обеспечивает потрясающую эффективность на всем сроке службы, при этом не требуя частого технического обслуживания. Конструкция теплообменника с гладкими трубами специально разработана для прямой передачи тепла, а благодаря горению с опрокинутым факелом снижается риск засорения теплообменника.

Широкий диапазон модуляции

Широкий диапазон модуляции до 1:10 позволяет THISION® L PLUS адаптироваться под требования системы для максимизации эффективности.



Низкие потери тепла и тихая работа

Корпус котла полностью изолирован вспененным полипропиленом, что позволяет минимизировать потери тепла для повышения эффективности котла. Кроме этого, конструкция корпуса способствует снижению уровня шума до передовых стандартов.

Варианты каскада

Широкий ассортимент аксессуаров для простого монтажа

THISION® L PLUS обеспечивает гибкость установки, каскад из 8 котлов суммарной мощностью до 1,6 МВт можно установить в ряд или спина к спине. Доступен полный набор аксессуаров для котлового контура, которые позволяют обеспечить быстрый и простой монтаж системы, а также эффективность ее работы.

Монтаж в ряд



Макс. котлов в каскаде		Макс. мощность
6 в ряд		1 МВт
Габариты		
Ширина мм	Высота мм	Глубина мм
4230	1700	755



Макс. котлов в каскаде		Макс. мощность
8 в ряд DUO		1,6 МВт
Габариты		
Ширина мм	Высота мм	Глубина мм
6520	1700	755

Монтаж спина к спине

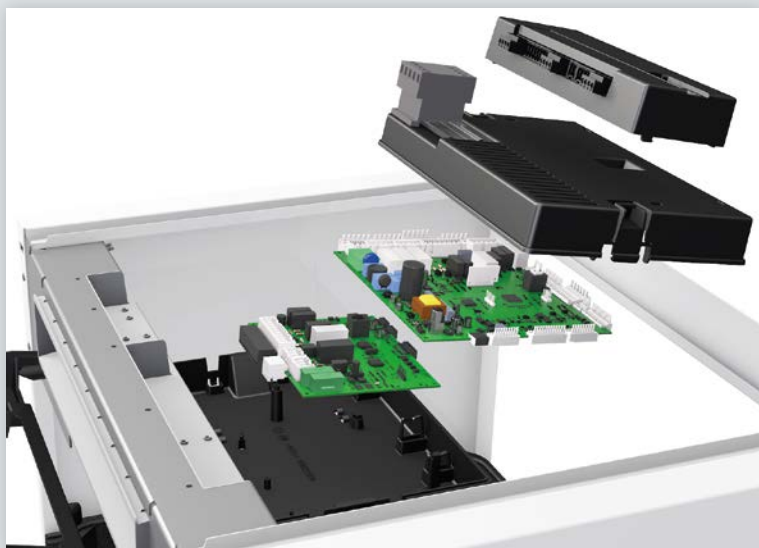


Макс. котлов в каскаде		Макс. мощность
4+4 СКС		1 МВт
Габариты		
Ширина мм	Высота мм	Глубина мм
2830	1700	1510



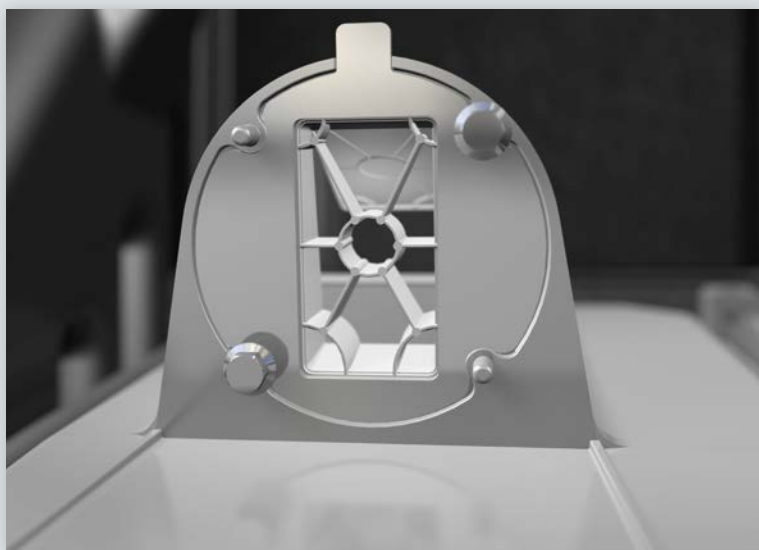
Макс. котлов в каскаде		Макс. мощность
4+4 СКС DUO		1,6 МВт
Габариты		
Ширина мм	Высота мм	Глубина мм
3880	1700	1510

Высококачественные компоненты



Умная система управления со встроенной функцией каскада

Новая панель управления расположена в верхней части котла, чтобы обеспечить максимальную защищенность электронных компонентов, предоставляя при этом удобный доступ к параметрам котла. Со встроенным контроллером THISION® L PLUS также обладает возможностью простой оптимизации, интуитивной настройки и диагностики. При подключении двух модулей расширения автоматика котла может контролировать до шести зон отопления.



Встроенный обратный клапан

Обратный клапан дымохода обеспечивает простую установку с коллективным дымоходом без потери остаточного напора вентилятора.



Умный и эффективный встроенный насос

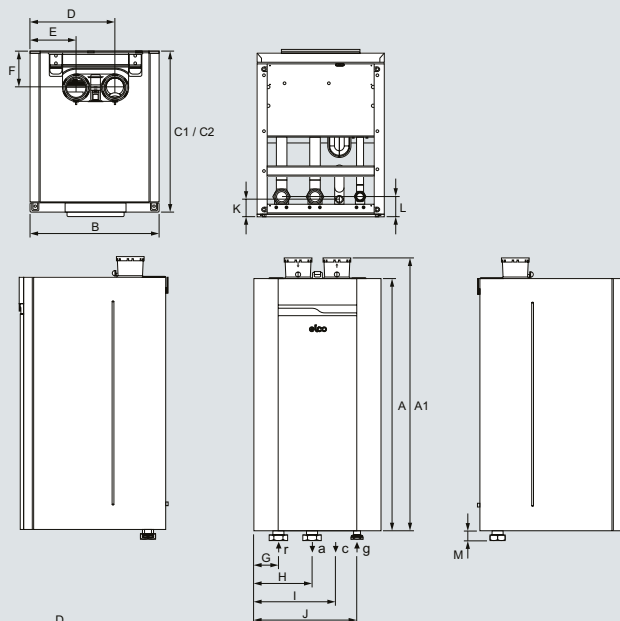
Автоматика THISION® L PLUS коммуницирует с насосом и получает от него обратную связь. Встроенный котловой насос непрерывно контролирует расход теплоносителя, что позволяет ему детектировать возможные ограничения протока, тем самым предотвращая повреждения котла и гарантируя оптимальную работу.

Технические характеристики

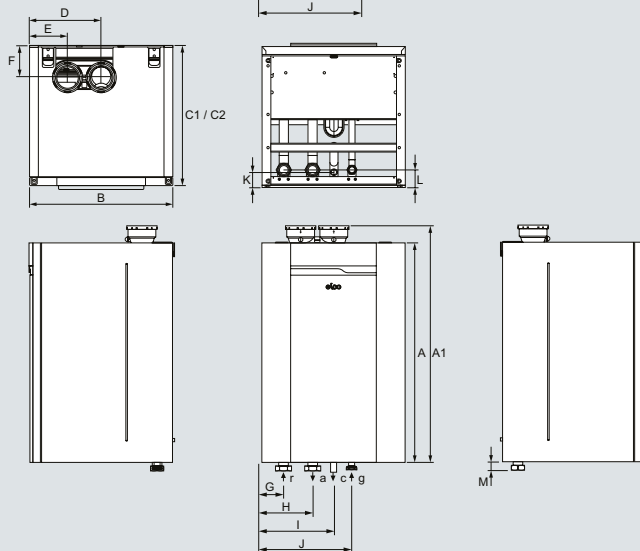
THISION® L PLUS		60	70	100	120	140	170	200
Номинальная тепловая мощность 80/60°C	кВт	56,9	65,4	90,2	110,8	130,5	155,5	180,3
Минимальная тепловая мощность 80/60°C	кВт	14,7	14,6	18,1	14,7	14,6	14,6	18,1
Номинальная тепловая мощность 50/30°C	кВт	62,5	71,9	98,8	121,9	142,1	170,4	196,9
Минимальная тепловая мощность 50/30°C	кВт	16,1	16,1	19,8	16,1	15,9	16,0	19,7
Номинальная тепловая нагрузка (Hi)	кВт	57,9	66,7	92,3	112,8	133,2	158,8	184,5
Минимальная тепловая нагрузка (Hi)	кВт	14,88	14,88	18,45	14,88	14,88	14,88	18,45
Эффективность при 80/60°C на макс. мощности	%	98,2	98	97,7	98,2	98	97,9	97,7
Эффективность при 50/30°C на мин. мощности	%	108,3	108,15	107,3	108,5	107,1	107,6	107
Эффективность при 40/30°C на мин. мощности	%	108,5	108,35	107,6	108,7	107,3	107,9	107,3
Среднегодовая эффективность (при 40/30°C)	%	110,8	110,6	111,4	111	110,7	111,5	111,7
Класс NOx	-	6	6	6	6	6	6	6
Уровень NOx (EN 15502) GCV	мг/кВт·ч	21,7	22,4	22,7	22,7	23,7	22,6	23,6
Температура дымовых газов при 80/60°C на макс. мощности	°C	61,63	60,91	71,19	62	61	72,26	71
Остаточный напор дымовых газов после котла	Па	161	156	243	143	200	215	265
Давление воды макс./мин.	бар	6,0 / 0,7	6,0 / 0,7	6,0 / 0,7	6,0 / 0,7	6,0 / 0,7	6,0 / 0,7	6,0 / 0,7
Максимальная рабочая температура	°C	90	90	90	90	90	90	90
Максимальный остаточный напор (ΔT=20K)	кПа	29,6	14,8	-	26,2	6,5	8,0	-
Максимальный остаточный напор (ΔT=25K)	кПа	49,5	37,3	16,7	47,5	32,1	34,4	15,7
Расход воды при ΔT=20K	м³/ч	2,4	2,8	3,9	4,8	5,6	6,7	7,8
Расход воды при ΔT=25K	м³/ч	2,0	2,3	3,1	3,8	4,5	5,4	6,2
Электрическое подключение	В	230	230	230	230	230	230	230
Потребление электроэнергии регулируемым насосом макс.	Вт	75	75	87	150	150	174	174
Потребление электроэнергии котлом макс. ErP (вкл насос)	Вт	126	137	120	314	418	464	450
Объем воды	л	9,3	9,3	13,9	16,8	16,8	21,3	25,8
Уровень шума	дБ(А)	50,5	54	49,3	56,3	59,3	56	52,4
Уровень звуковой мощности	дБ(А)	61,5	65	60,3	67,3	70,3	67	63,4
Размеры - Высота x Ширина	мм	1050x530			1050x690			
Размеры - Глубина	мм	595		675	595		675	
Масса (без воды)	кг	73	73	80	127	127	132	140
Класс энергоэффективности	-	A	A	-	-	-	-	-

Чертежи

Одноблочный



Двухблочный



THISION® L PLUS		60	70	100	120	140	170	200
Размеры								
Высота котла (A)	мм	1050	1050	1050	1050	1050	1050	1050
Высота котла с подключением дымохода (A1)	мм	1135	1135	1135	1135	1135	1135	1135
Ширина котла (B)	мм	530	530	530	690	690	690	690
Глубина котла (C1/C2)	мм	595	595	675	595	595	675	675
Отвод дымовых газов (D)	мм	185	185	185	185	185	185	185
Забор воздуха (E)	мм	345	345	345	345	345	345	345
Отвод дымовых газов (F)	мм	150	150	150	150	150	150	150
Обратная линия (G)	мм	103	103	103	103	103	103	103
Подающая линия (H)	мм	243	243	243	243	243	243	243
Слив конденсата (I)	мм	345	345	345	345	345	345	345
Подключение газа (J)	мм	430	430	430	430	430	430	430
Слив конденсата (K)	мм	60	60	60	60	60	60	60
Подающая линия-обратная линия-газ (L)	мм	75	75	75	75	75	75	75
Подающая линия-обратная линия-газ (M)	мм	25	25	25	25	25	25	25
Слив конденсата (с)	мм	35	35	35	35	35	35	35
Раздельный забор воздуха/отвод дым. газов	мм	2x100	2x100	2x100	2x100	2x100	2x130	2x130
Подающая (а)/Обратная (г) линия	-	2"	2"	2"	2"	2"	2"	2"
Подключение газа (g)	-	1 ¼"	1 ¼"	1 ¼"	1 ¼"	1 ¼"	1 ¼"	1 ¼"

ELCO – партнер, на которого МОЖНО ПОЛОЖИТЬСЯ

Партнеры ELCO могут рассчитывать на всестороннюю помощь, от проектирования до обслуживания. Наши специалисты готовы помочь при установке и вводе в эксплуатацию котельного оборудования, предлагая свой опыт и помощь, когда вам это необходимо.



Ввод в эксплуатацию

Наши специалисты всегда помогут с вводом в эксплуатацию оборудования ELCO, чтобы обеспечить высокую эффективность работы.



Первоклассный сервис

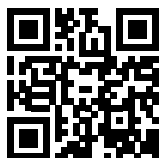
Наши технические специалисты готовы помочь вам с ремонтом, обслуживанием, определением и устранением неисправностей оборудования ELCO.



Обученные и сертифицированные сервисные специалисты

Квалифицированные специалисты ELCO проходят обучение и обладают необходимыми знаниями для обеспечения квалифицированного обслуживания оборудования в соответствии с самыми высокими стандартами.

Больше информации



www.elco.net.ru