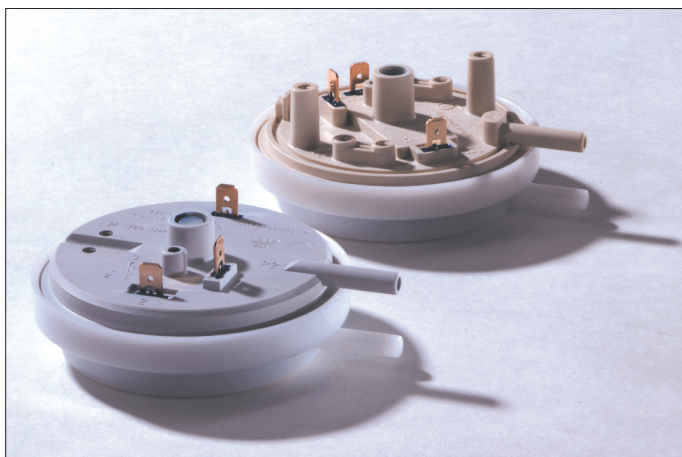


# РЕЛЕ ДАВЛЕНИЯ



# Дифференциальное реле давления воздуха серии 380

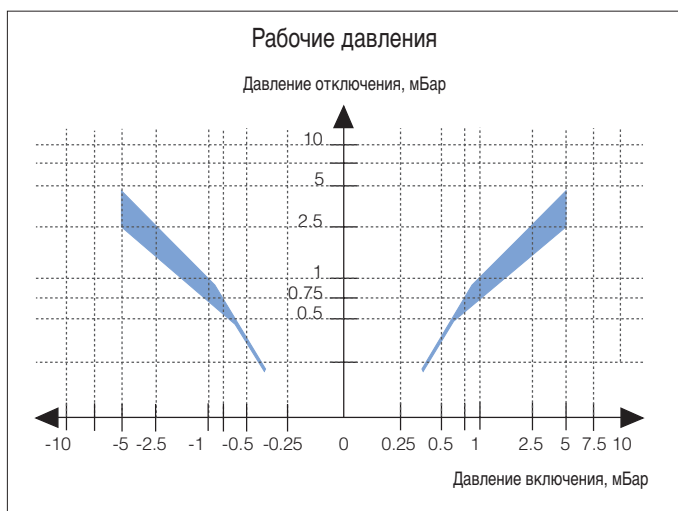


## Применение

Дифференциальное реле давления воздуха предназначено для применения в газовых приборах с вентилятором.

## Рабочий диапазон

От 0.2 до 5 мБар, заводская настройка включения и отключения. После определения показателя давления включения (или отключения) допустимый показатель отключения (или включения) показан в выкрашенной зоне диаграммы.



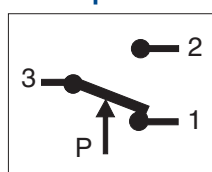
## Технические данные

Максимальное рабочее давление	50 мБар
Температура окружающей среды	0...85°C
Допуск настройки показателя включения	± 10%
Допуск настройки показателя отключения	± 10% настройки включения
Подсоединения давления	6 мм диаметр патрубка
Нормальное монтажное положение	мембрана вертикально

## Электрические данные

Контакты AgCdO	1.5 (0.4) A / 250 V ~
Золоченные контакты	< 0.1 A / 24 V =
Электрические подсоединения	Вилка «AMP» коннекторы 6.3 x 0.8 EN 60730-1

## Электрическая схема



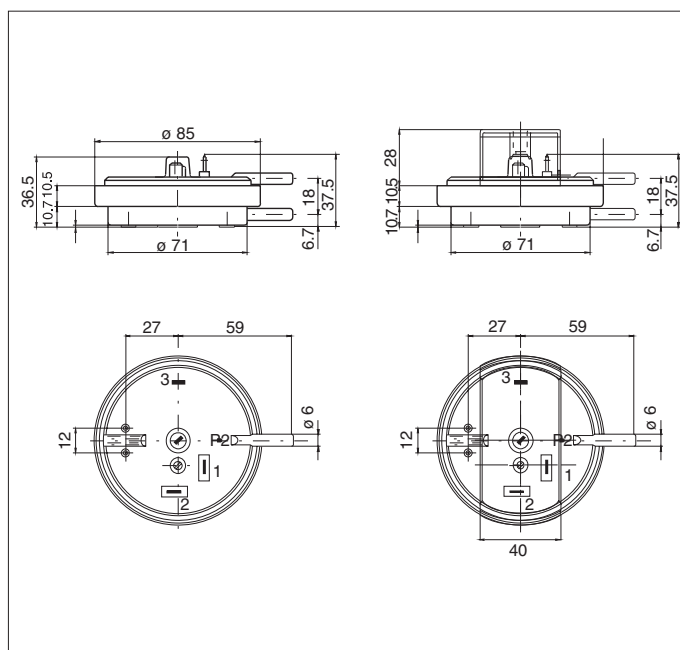
## Аксессуары

Пластиковая крышка с винтами для серии 380	0.904.344
Держатель кабеля для серии 380 с винтами	0.978.448
Крепежный фланец вида «L» с винтами	0.978.401
Крепежный фланец вида «S» с винтами	0.978.402

## Сертификаты

Все варианты «СЕ» сертифицированы. Электрические выключатели сертифицированы «VDE» в соответствии с требованиями «СЕ».

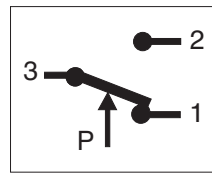
## Размеры



# Реле давления газа серии 310



## Электрическая схема



## Аксессуары

Крышка IP 44 с винтами

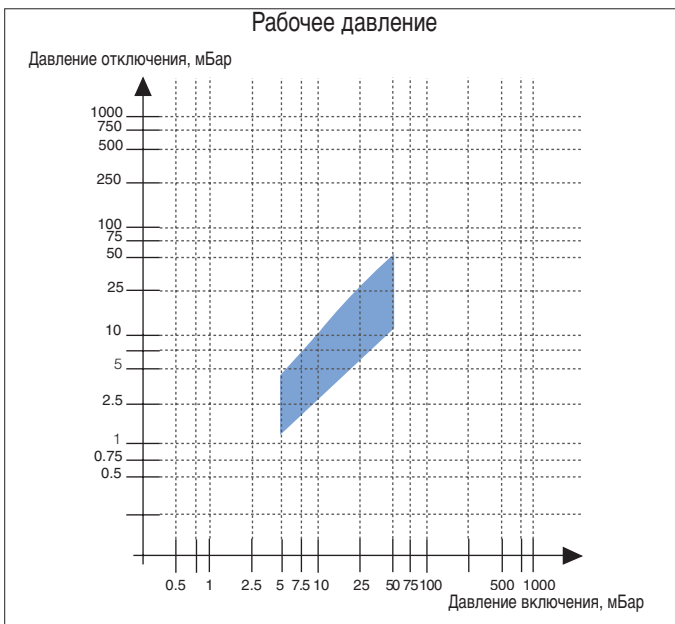
0.904.331

## Применение

Компактное реле давления газа предназначено для контроля давления газа и соответственного переключения контактов. Реле давления сможет быть применено отдельно или в системе с многофункциональным регулятором подачи газа.

## Рабочий диапазон

От 5 до 50 мБар, заводская настройка включения и отключения. После определения показателя давления включения (или отключения) допустимый показатель отключения (или включения) показан в выкрашенной зоне диаграммы.



## Технические данные

Максимальное рабочее давление	150 мБар
Температура окружающей среды	0...85°C
Допуск настройки показателя включения	± 10%
Допуск настройки показателя отключения	± 10% настройки включения
Монтажное положение	любое
Для применения с	газами 1-го, 2-го и 3-го семейства

## Электрические данные

Контакты AgCdO	6 (1.5) A / 250 V ~
Золоченные контакты	< 0.1 A / 24 V =
Электрические подсоединения	Вилка «AMP» коннекторы 6.3 x 0.8 EN 60730-1

## Подсоединения давления

Вариант с пластиковым корпусом	Вариант с латунным корпусом
Патрубок Ø 6.5 мм 10.0 мм	Резьба M 10x1 G 1/8 G 1/4

Другие варианты доступны по заказу

## Сертификаты

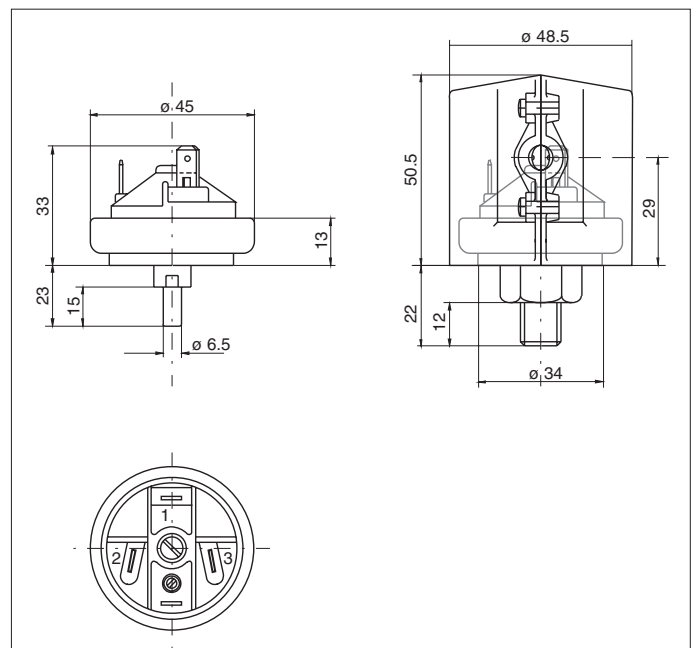
Варианты с латунным корпусом сертифицированы в соответствии с CE. Электрический переключатель сертифицирован VDE и в соответствии с CE требованиями.

## Варианты

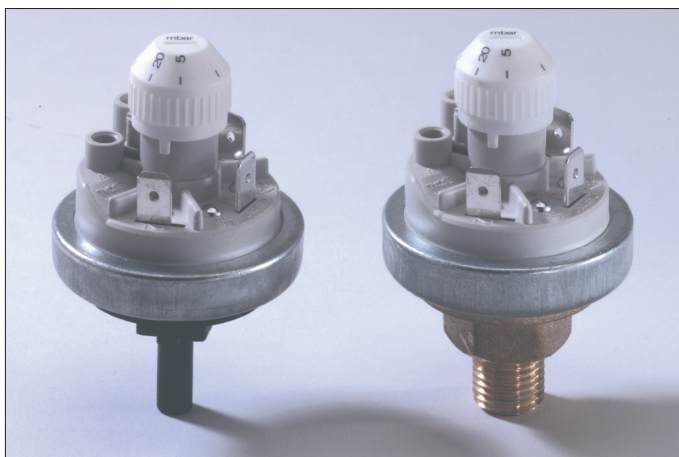
Варианты доступны в сборе с:

- входной фильтр
- диафрагма, диам. 0.3 / 0.5 / 0.8 мм

## Размеры



# Регулируемое реле давления газа серии 360 «Prescal»



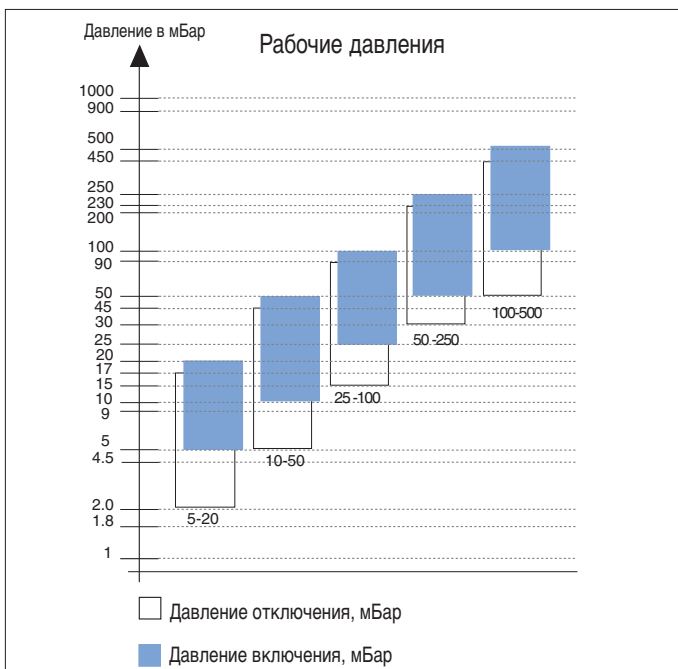
## Применение

Реле давления газа с регулируемой настройкой давления включения предназначено для различных приборов. Реле давления сможет быть применено отдельно или в системе с многофункциональным регулятором подачи газа.

## Рабочий диапазон

Диаграмма показывает доступные варианты с принадлежащими диапазонами настроек давления включения и отключения.

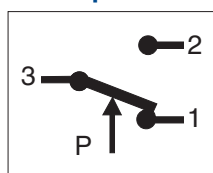
Диапазон настройки давления включения	Фиксированный дифференциал давления	Макс. рабочее давление
5 до 20 мБар	3 мБар	500 мБар
10 до 50 мБар	5 мБар	500 мБар
25 до 100 мБар	10 мБар	500 мБар
50 до 250 мБар	20 мБар	1000 мБар
100 до 500 мБар	50 мБар	1000 мБар



## Технические данные

Температура окружающей среды	0...85°C
Допуск настройки показателя включения	±10%
Допуск дифференциала	±5%
Монтажное положение	любое
Для применения с	газами 1-го, 2-го и 3-го семейства

## Электрическая схема



## Электрические данные

Контакты AgCdO	6 (1.5) A / 250 V ~
Золоченные контакты	< 0.1 A / 24 V =
Электрические подсоединения	Вилка «AMP» коннекторы 6.3 x 0.8 EN 60730-1

## Аксессуары

Крышка «IP 44» с винтами	0.904.331
--------------------------	-----------

## Подсоединения давления

Вариант с пластиковым корпусом	Вариант с латунным корпусом
Патрубок Ø 6.5 мм 10.0 мм	Резьба M 10x1 G 1/8 G 1/4
Другие варианты доступны по заказу	

## Сертификаты

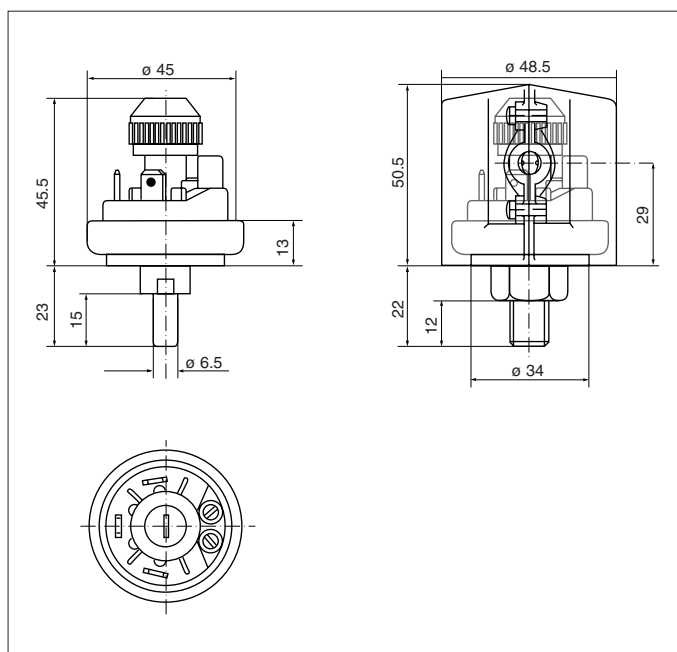
Варианты с латунным корпусом сертифицированы DVGW в соответствии с DIN 3398 part 1. Электрический переключатель сертифицирован для 6 (1.5) A в соответствии с VDE 0630.

## Варианты

Варианты доступны в сборе с:

- входной фильтр
- диафрагма, диам. 0.3 / 0.5 / 0.8 мм

## Размеры



# Реле давления воды серии 340

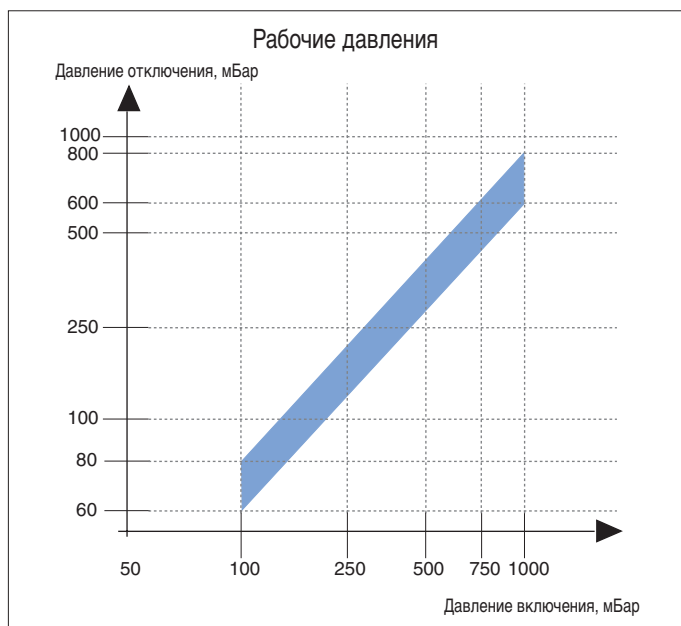


## Применение

Компактное реле давления воды особо предназначено для настенных котлов и многих других приборов с контролем давления.

## Рабочий диапазон

От 0.1 до 1 Бар, заводская настройка включения и отключения. После определения показателя давления включения (или отключения) допустимый показатель отключения (или включения) показан в выкрашенной зоне диаграммы.



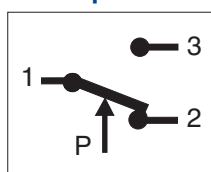
## Технические данные

Максимальное рабочее давление	15 Бар
Температура окружающей среды	0...85°C
Допуск настройки показателя включения	±10%
Допуск настройки показателя отключения	±10% настройки включения
Монтажное положение	любое
Подсоединение давления	G 1/4, G 1/8, M 10x1
	Другие варианты доступны по заказу

## Электрические данные

Контакты AgCdO	6 (1.5) A / 250 V ~
Золоченные контакты	< 0.1 A / 24 V =
Электрические подсоединения	Вилка «AMP» коннекторы 6.3 x 0.8 EN 60730-1

## Электрическая схема



## Аксессуары

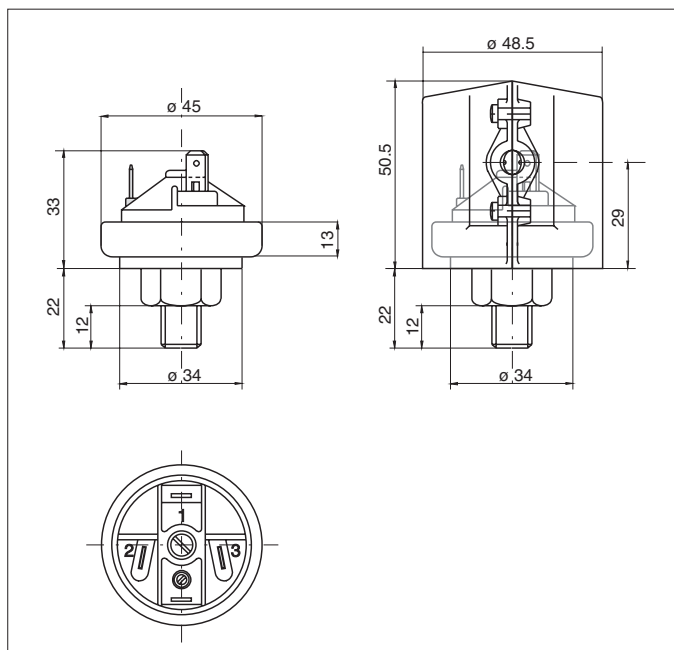
Крышка «IP 44» с винтами

0.904.331

## Сертификаты

Электрические выключатели сертифицированы «VDE» в соответствии с требованиями «CE».

## Размеры





SIT GROUP

e-mail: [mkt@sitgroup.it](mailto:mkt@sitgroup.it) - [www.sitgroup.it](http://www.sitgroup.it)